


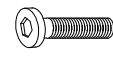

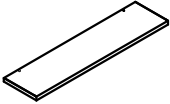
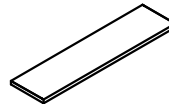
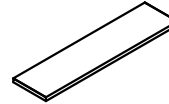
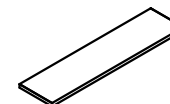
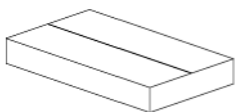
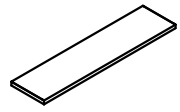
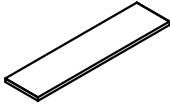

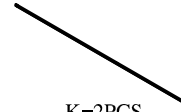
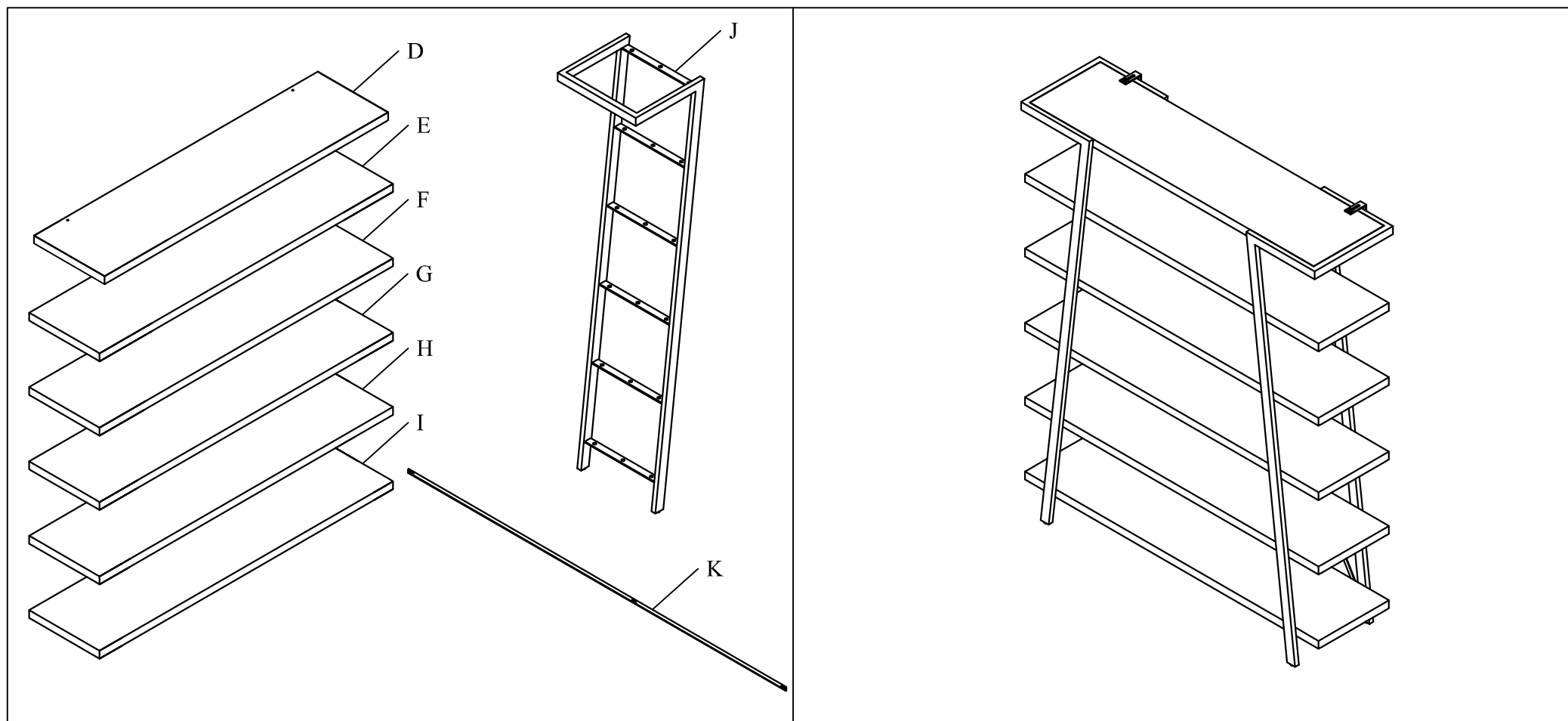


DI006M46



 x2	 20 min	 A=1PC	 B=41PCS	 C=41PCS	 D=1PC	 E=1PC	 F=1PC	 G=1PC
 x1		 H=1PC	 I=1PC	 J=2PCS	 K=2PCS			

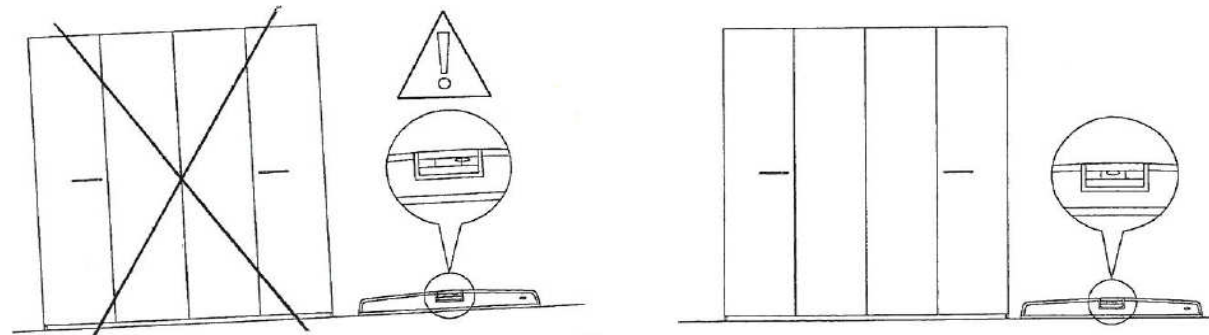


DI006M46



1 año después / 1 year later / 1 an après

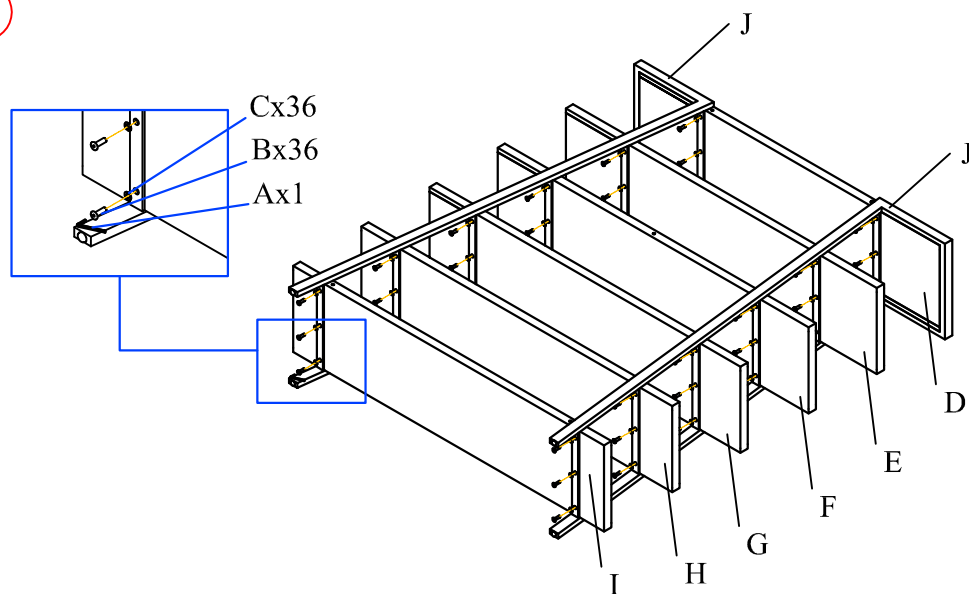
DI006M46



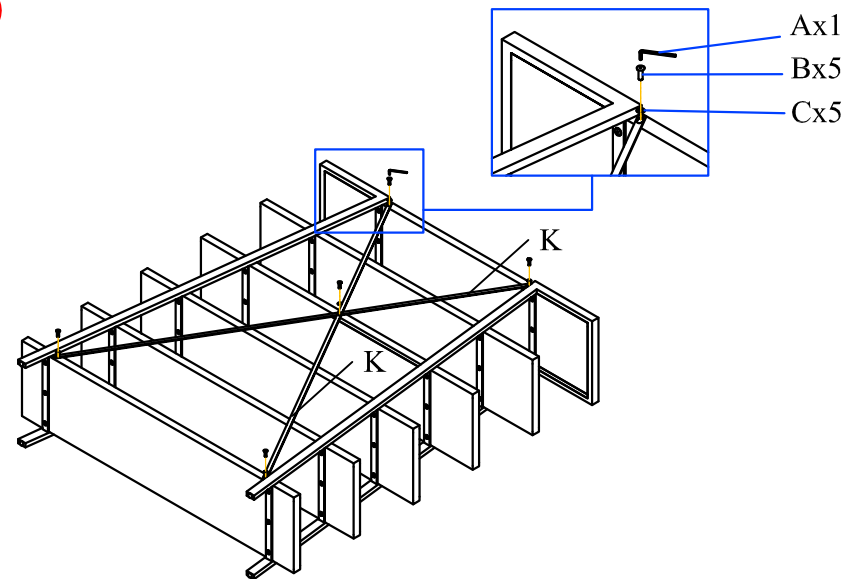
DI006M46



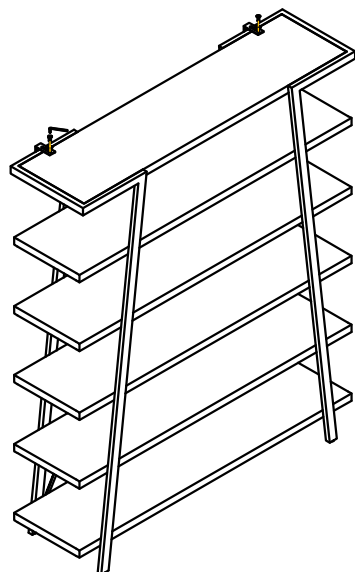
1



2






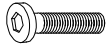



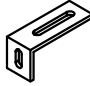

3



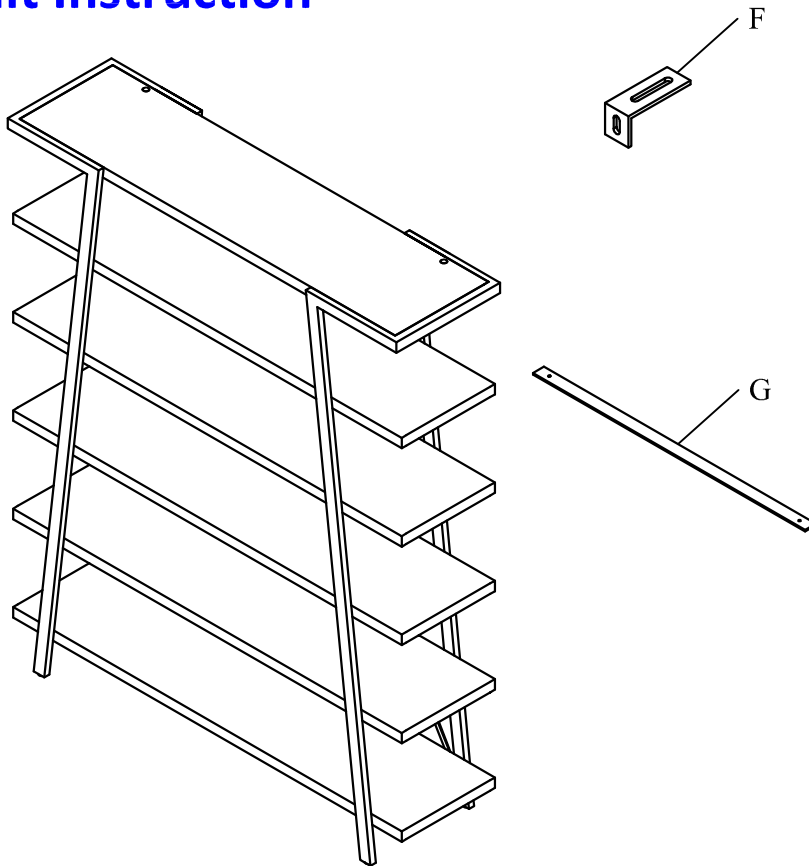
4

DI006M46

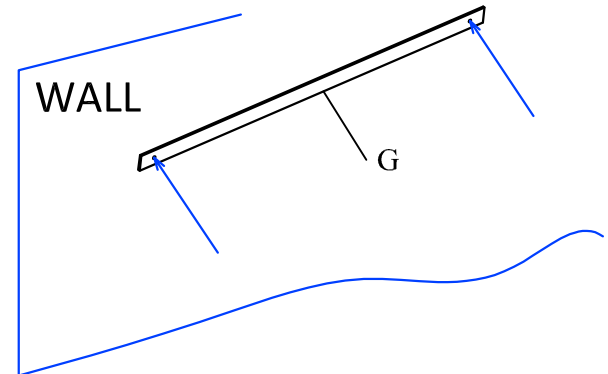


 x2	 20 min	 A=1PC	 B=2PCS	 C=2PCS	 D=2PCS	 E=2PCS	 F=2PCS	 G=1PC
---	--	--	---	--	---	---	---	--

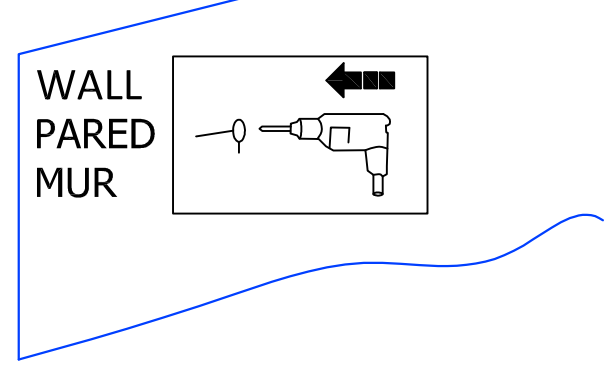
Anti - Tilt Instruction



① Use slat G to mark location on the wall for the mounting bracke screw hole.
Utilizar la lama G para marcar el sitio de la pared donde se harán los agujeros.
Utiliser la lame G pour marquer sur le mur l'emplacement des trous où viser le support.



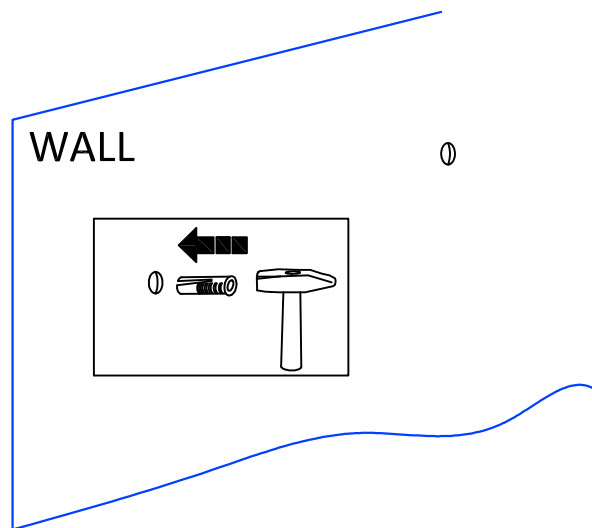
②



DI006M46

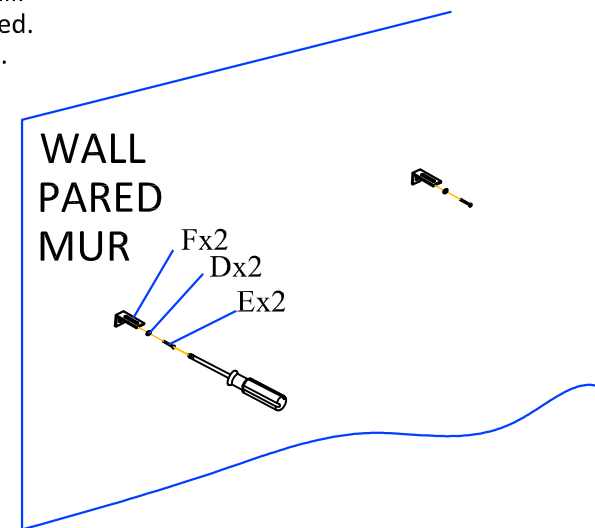


3



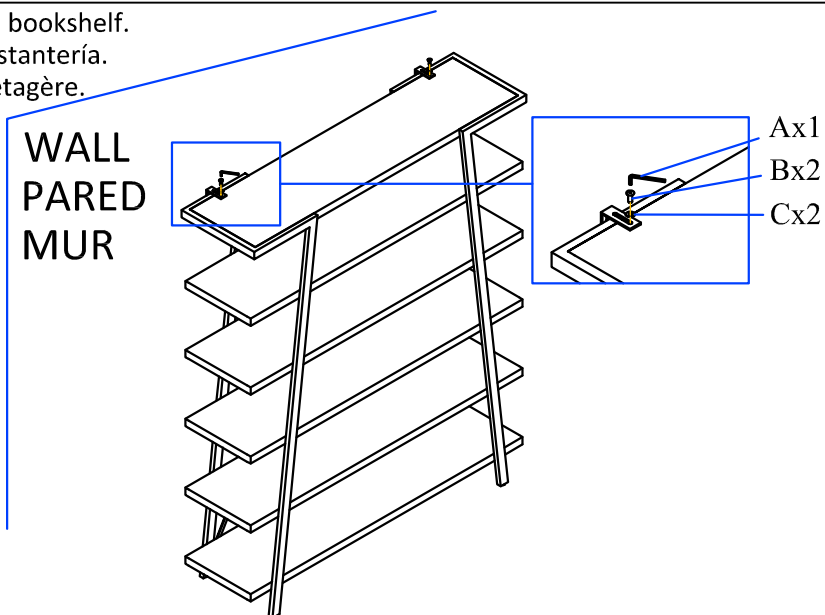
4

Fix F to the wall.
Fijar F a la pared.
Fixer F au mur.



5

Fix F to the bookshelf.
Fijar F a l'estanteria.
Fixer F à l'étagère.



6

